

IK-72T

Machine de découpe toutes positions

Caractéristiques et avantages

■ Découpe chalumeau toutes positions

Coupe tôles acier plates, pliées ou cintrées toutes les positions et dans tous les sens.

■ Rails à aimants permanents

Sécurise le rail sur la plaque. Permet l'utilisation verticale du rail.

■ Configuration modulable rails

Il existe 3 types de rail unique; tous les rails peuvent être connectés les uns aux autres par un kit de connecteur.

■ Levier de démontage

Positionnement rapide de la machine sur le rail.

■ Option de barre pour bride

Pour la coupe de bride jusqu'à diamètre 700 mm.

■ Exceptionnellement légère

Seulement 4,5 kg et compacte, manutention facile.

Coupe de haute qualité toutes positions

Flexibilité et polyvalence

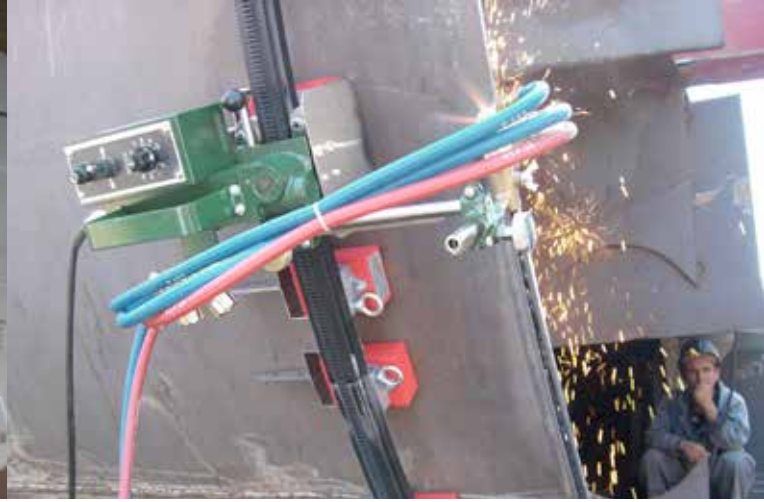
La IK-72T est idéale pour les industries qui exigent la coupe hors atelier comme la fabrication et la réparation des bateaux, navires et réservoirs. Trois types de rail possibles.

■ Le rail 1D droit est fait en aluminium robuste, ce qui permet la coupe droite sur des tôles rectilignes.

■ Le rail 2D possède une bande en acier flexible à l'intérieur, permettant au rail de ne pas se plier sur les côtés. Idéal pour les applications coupe droite sur la surface cintrée comme la fabrication de réservoir.

■ Le rail 3D flexible dans tous les sens et approprié pour les applications qui exigent une flexibilité maximale.

■ Les rails sont livrés avec supports magnétiques. Positionnement coupe vertical et horizontal. Pour une efficacité maximale de l'aimant et réduction du mouvement du rail, assurez-vous de la propreté des tôles.



La IK-72T coupe les profilés, tôles courbées et les membres coudés en acier. Fabriquée en alliage d'aluminium, la IK-72T est légère et facile à utiliser. Une bague d'angle est prévue pour le chanfrein. Réglez simplement l'angle de chanfrein.

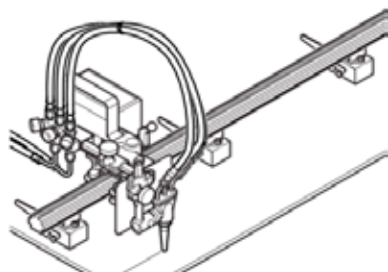
Portabilité

La IK-72T est conçue pour maximiser la portabilité. Le corps en alliage d'aluminium associé à un réducteur robuste permet de rendre la machine extrêmement légère, mais durable dans des environnements de travaux lourds.

- Poids léger : 4,5 kg
- Système de transmission pignon-crémaillère
- Le système d'embrayage mécanique à un seul effet permet le positionnement rapide de la machine le long du rail.

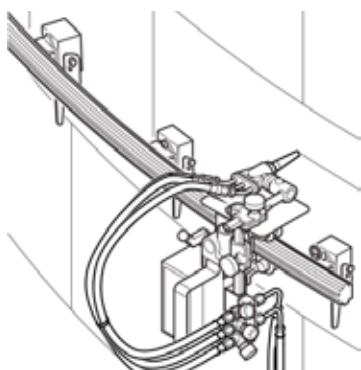
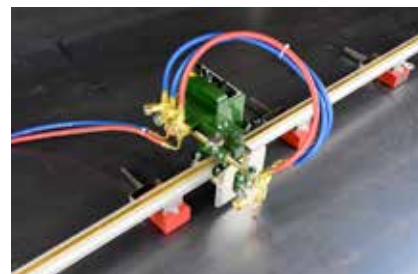


Accessoires	Choix rail	
Accessoire	N° Stock	
IK-72T 1D-RAIL 1500 MM	TBPJ64025	
IK-72T 2D-RAIL 1000 MM	90154	
IK-72T 3D-RAIL 1000 MM	TBPJ64026	



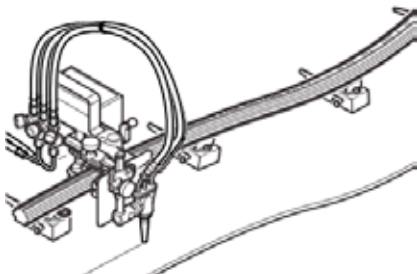
1D Rail 1500 mm

- Pour tôle plane
- Rail droit en aluminium
- Ideal pour application soudage et coupage droit
- 4 aimants permanents



2D Rail 1000 mm

- Pour tôles cintrées
- Caoutchouc flexible fabriqué avec revêtement de plaque en acier. Rayon max de pliage 2500 mm
- 5 aimants permanents



3D Rail 1000 mm

- Pour tôles cintrées et ondulées
- Fait en caoutchouc flexible; se plie dans tous les sens
- Rayon max de pliage 2000 mm
- 5 aimants permanents



Accessoires optionnels

Accessoire	N° Stock	Description
Connecteur de rail	33017	Pour connecter le rail 1D au rail 2D / 3D
Barre verticale longue 350L	31697	extension chalumeau de 350mm
Transformateur CA 230 V - 42 V	222.002.207	Pour les modèles 42 V
Transformateur CA 230 V - 110 V	90100	Pour les modèles 110 V



Transformateur

Connecteur de rail
Différents types de rail
peuvent être combiné
avec ce connecteur





Coupe en plafond rendue possible grâce aux aimants permanents solides

Spécification	IK-72T
Epaisseur de coupe	5 - 50 mm
Vitesse de coupe	150 - 700 mm
Type de Drive	PWM Control
Angle Chanfrein	0 ~ 45°
Type d'entraînement	Pignon-Crémaillère
Tension alimentation	AC 110V / AC 42V
Rayon Max de pliage Rail	2D rail: 2500 mm 3D rail: 2000 mm
Dimensions	L250 x I300 x H190 mm
Poids	4,5 kg

Types	
Modèle	N° Stock
Machine IK-72T 42 V	90152
Machine IK-72T 110 V	90151

Contenu livraison	
Machine avec ensemble chalumeau	
Buses de coupe (102HC ou 106HC, taille n°0, 1, 2)	
Cable Alimentation	
Pack outil standard	
Manuel d'utilisation	

Bureaux de vente et de service de la zone EMEA

FRANCE

KOIKE France S.A.R.L.
ZAC de la Vallee de L'aunelle
RN Cellules C1 à C4
59144 Wargnies-Le-Grand
T: +33 327304343

Allemagne

KOIKE EUROPE B.V. Germany Branch Office
Im Löchel 2
35423 Lich-Eberstadt
T: +49 6004916930

ITALIE

KOIKE ITALIA Srl
Via Papa Giovanni XXIII, n 45
20090 – Rodano (Milano)
T: +39 0295328717

EAU

KOIKE MIDDLE EAST FZE
SAIF Zone Sharjah - UAE
P.O. Box 122978
T: +971 561177615

LES PAYS BAS

KOIKE EUROPE B.V.
Grote Tocht 19
1507 CG Zaandam

T: +31 (0)75 612 72 27
F: +31 (0)75 612 34 61

info@koike-europe.com
www.koike-europe.com