

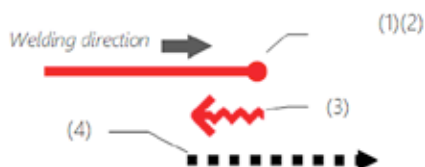


# IK-72W SERIES

## Chariot de soudage sur rail toutes positions

### Caractéristiques et avantages

- Poids léger 5.5 kg / 7.6 kg (Weaving)
- 2 modèles:
  - IK-72W: Tack welding
  - IK-72W WEAVING: Tack and weaving welding
- Positionnement chariot en fin de course
- Fonction avancé soudage par point
- Control digital en soudage par point et oscillation
- Même système de rails que la machine de coupage IK-72T. Permettant de souder après coupage



### Controlleur de soudure par point

#### Distance de soudure contrôlable

- La distance d'arrêt et de marche peut être contrôlée pendant le soudage par un simple clic sur un interrupteur.
- Équipé d'un moteur à codeur, le IK-72TW calcule la distance parcourue en comptant les rotations du moteur, assurant ainsi un contrôle précis de la distance.
- Toutes les valeurs des paramètres sont affichées sur l'écran numérique pour faciliter la gestion et la répétabilité des paramètres.

#### Fonction de remplissage (\*)

- (\*) Nécessite poste à souder avec fonction de cratère avec contrôle correspondant.
- Passe automatiquement à l'ampérage du cratère à la fin de chaque soudure pour la séquence de remplissage du cratère.

- 1) À la fin de chaque soudure, le chariot donne un signal à la source d'énergie de soudage pour passer à l'ampérage du cratère.
- 2) Le chariot s'arrête pour une période de temps déterminée.
- 3) Avec l'ampérage du cratère, le chariot se soude à l'envers à une vitesse et sur une distance déterminées.
- 4) Après la séquence du cratère, le chariot roule à sec jusqu'au point de départ de la soudure suivante (en mode de soudure par points).

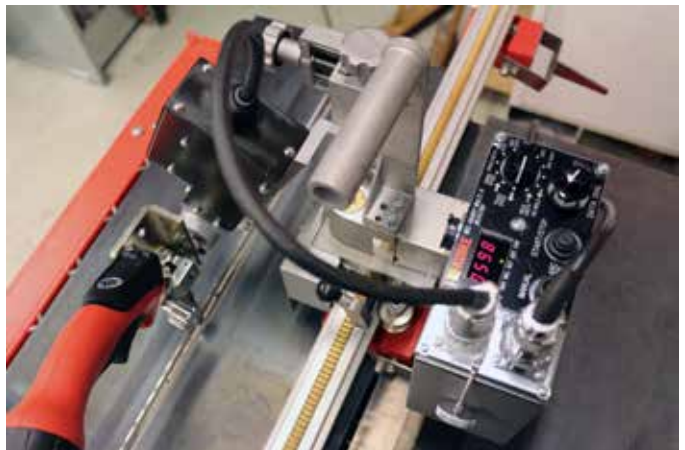


La série IK-72W est utilisée pour le soudage droit en position horizontale et verticale à l'aide de rails 1D et pour le soudage plan courbe et tordu à l'aide de rails 2 D et 3D. En utilisant le même système de rails que la machine de découpe IK-72T, la découpe et le soudage peuvent être effectués avec le système IK-72 dans un emballage pratique et léger.

## Weaving WU-5R (Option pour IK-72W avec le modèle IK-72W WEAVING)

Possibilité pour l'IK-72W d'effectuer des soudures oscillantes. Comprend un support de montage. L'oscillation est commandé par un moteur à codeur.

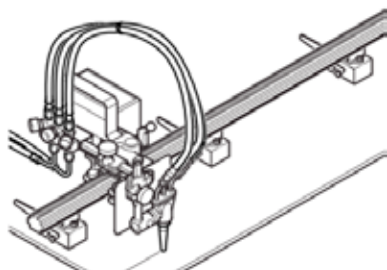
Vitesse Oscillation (\*) : 400 - 1500 mm/min  
Amplitude Oscillation (\*) : 0 - 100 mm/min  
Tempo d'arrêt  
(gauche/centre/droite) : 0 - 10,0 seconds  
(\*) à un rayon de 100mm du centre de rotation



## Accessoires

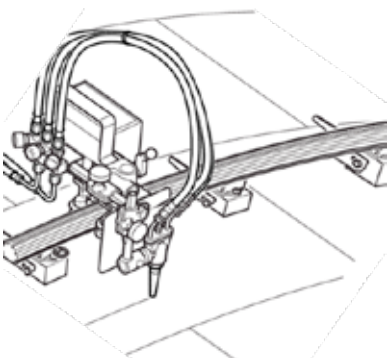
## Choix du Rail

Accessory	N° Stock
IK-72T 1D-RAIL 1500 MM	TBPJ64025
IK-72T 2D-RAIL 1000 MM	90154
IK-72T 3D-RAIL 1000 MM	TBPJ64026



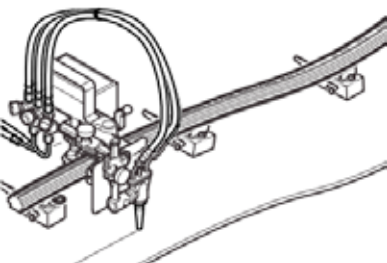
### 1D Rail 1500 mm

- Pour tôle plane
- Rail droit en aluminium
- Ideal pour application soudage et coupage droit
- 4 aimants permanents



### 2D Rail 1000 mm

- Pour tôles cintrées
- Caoutchouc flexible fabriqué avec revêtement de plaque en acier. Rayon max de pliage 2500 mm
- 5 aimants permanents
- Jusqu'à 30° en position horizontale



### 3D Rail 1000 mm

- Pour tôles cintrées et ondulées
- Fait en caoutchouc flexible; se plie dans tous les sens
- Rayon max de pliage 2000 mm
- 5 aimants permanents
- Jusqu'à 30° en position horizontale



## Option accessoires

Accessoire	N°Stock	Description
Connetteur de rail	33017	Adaptateur rail 1D vers 2D/3D
Transformer PR 100-240V-SEC 24V 65W	222.002.256	Transformateur 100-240V / DC 24V
Weaving unit WU-5R	90255	



Spécification	IK-72W	IK-72W WEAVING
Poids Machine	5,5 kg	7,6 kg
Vitesse de coupe	20-600 mm/min	
Système de guidage	IK-72 rail system	
Système de déplacement	Pignon crémaillère	
Réglage torche		
Haut / Bas	45 mm	
Avant / Arrière	45 mm	
Diamètre de torche	16 ~ 20 mm	
Fonction Arrêt	fins de course aux extrémités du chariot	
Weaving unit WU-5R	-	Inclus
Procédé soudage		
Continue	oui	oui
Par point/ chaînette	oui	oui
Oscillation	option	Standard
Cable alimentation / signal	Cable en Y alimentation / signal	
Diamètre de torche	16 - 20 mm	
Ajustement position fin de course	oui	
Moteur-codeur pour le contrôle vitesse	oui	
Ecran digital	oui	
Fonction remplissage	oui	
Tension alimentation	DC 24V	

Types	
Modèle	N° Stock
IK-72W	90250
IK-72W Weaving	90251

Contenu Livraison
Chariot
Cable alimentaion & signal
Support pour fin de course (2 pcs)
Clé allen (2 pcs)
Manuel Operateur



## Bureaux de vente et de service de la zone EMEA

### FRANCE

KOIKE France S.A.R.L.  
ZAC de la Vallée de L'aunelle  
RN Cellules C1 à C4  
59144 Wargnies-Le-Grand  
T: +33 327304343

### Allemagne

KOIKE EUROPE B.V. Germany Branch Office  
Im Löchel 2  
35423 Lich-Eberstadt  
T: +49 6004916930

### ITALIE

KOIKE ITALIA Srl  
Via Papa Giovanni XXIII, n 45  
20090 – Rodano (Milano)  
T: +39 0295328717

### EAU

KOIKE MIDDLE EAST FZE  
SAIF Zone Sharjah - UAE  
P.O. Box 122978  
T: +971 561177615

### LES PAYS BAS

KOIKE EUROPE B.V.  
Grote Tocht 19  
1507 CG Zaandam

T: +31 (0)75 612 72 27  
F: +31 (0)75 612 34 61

[info@koike-europe.com](mailto:info@koike-europe.com)  
[www.koike-europe.com](http://www.koike-europe.com)