

WEL-HANDY MINI STRONG

Chariot de Soudage compact pour soudure continue

Caractéristiques et Avantages

- Design Compact.
- Vitesse constante grâce au motor feedback control.
- Puissance de traction et aimant permanent de 35 kg.
- Fonction Detection Surcharge.
- Positionnement machine avec fin de course.
- Reglage simple des roues de guidages.
- Mécanisme detachment magnétique par levier.
- Ecran digital pour une répétabilité de soudage.
- Fin de courses sur les deux côtés de la machine.
- Conçu pour le soudage en continu.

Contrôle avancé avec un fonctionnement

Vitesse constante control motor feedback (Servo drive)

Le Contrôleur du WEL-HANDY MINI STRONG a adopté un Feedback moteur avancé grâce un servomoteur, qui maintient une vitesse de déplacement du chariot constante sous n'importe quelle charge (*). Les changements de charge, soit dus au poids du faisceau torche de soudage, soit aux différentes positions de soudage ne ralentissent pas le transport. WEL-HANDY MINI STRONG fournit des soudures constantes et de haute qualité du début à la fin.

Fonction détection surcharge

Lorsqu'une charge excessive est donnée au chariot, WEL-HANDY MINI STRONG arrête le déplacement et arrête automatiquement le soudage.

■ Fiabilité accrue

Réduit considérablement les risques de rupture des composants par une charge excessive.

■ Minimise les dommages matériels par arc automatique OFF

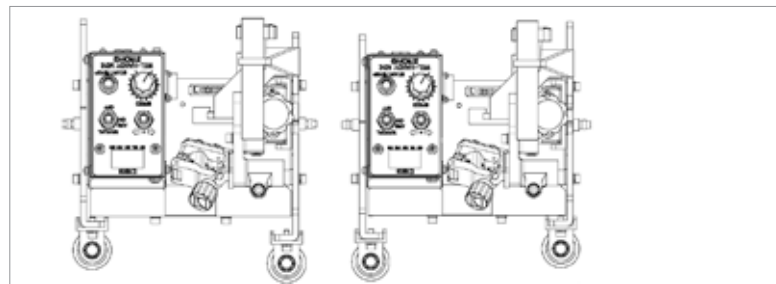
Evite d'endommager la soudure, ce qui facilite le redémarrage.



Le WEL-HANDY MINI STRONG est un chariot de soudage, de conception compacte conçu pour effectuer des travaux horizontaux et verticaux de soudage. 35kg capacité magnétique et 16 kg de puissance de traction fournit des performances fiables et des soudures de qualité. La machine est facilement transportable avec la poignée intégrée au mécanisme de détachement d'aimant.

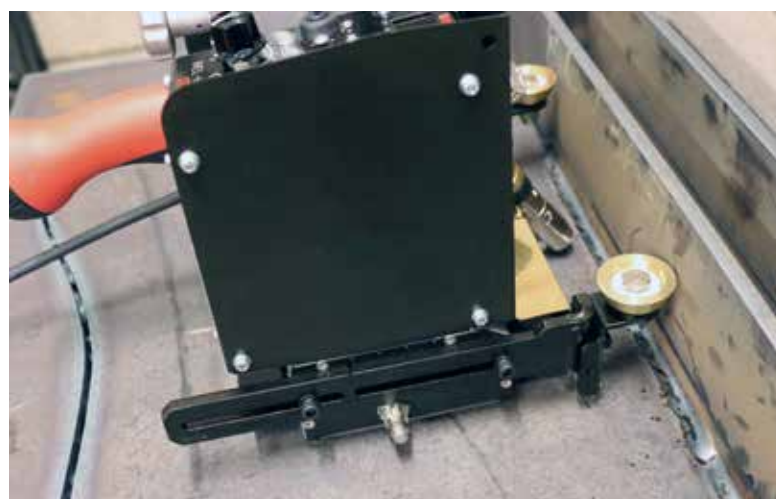
Réglage de la position du chariot sans levage

Positionnement chariot sans besoin de le soulever. La machine se déplace lorsque le fin de course est pressé. Un réglage précis de la position de départ peut être effectué de manière beaucoup plus simple.



Arrêt automatique par fin de course

WEL-HANDY MINI STRONG est équipé de fins de course aux extrémités de la machine. Lorsque le Fin de course est pressé pendant le soudage, la machine s'arrête et l'arc s'éteint automatiquement. Une opération de soudage simultanée peut être effectuée facilement avec WEL-HANDY MINI STRONG



Composants mécaniques

Design Compact



- **Poignée de levage avec détachement magnétique**
Action unique. L'aimant se désengage simplement en tirant la poignée de levage.
- **Larges molettes pour ajustement Torche**
Permet un réglage fin de la position de la torche avec des gants de soudage.
- **Fixation Torche Rapide**
La torche peut être montée sur la machine sans outils.

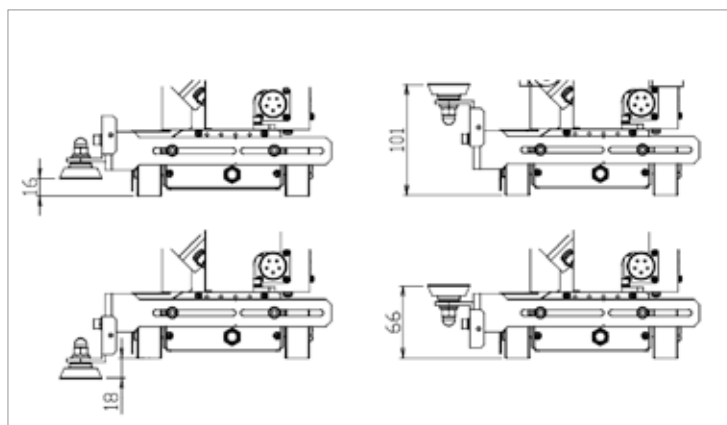


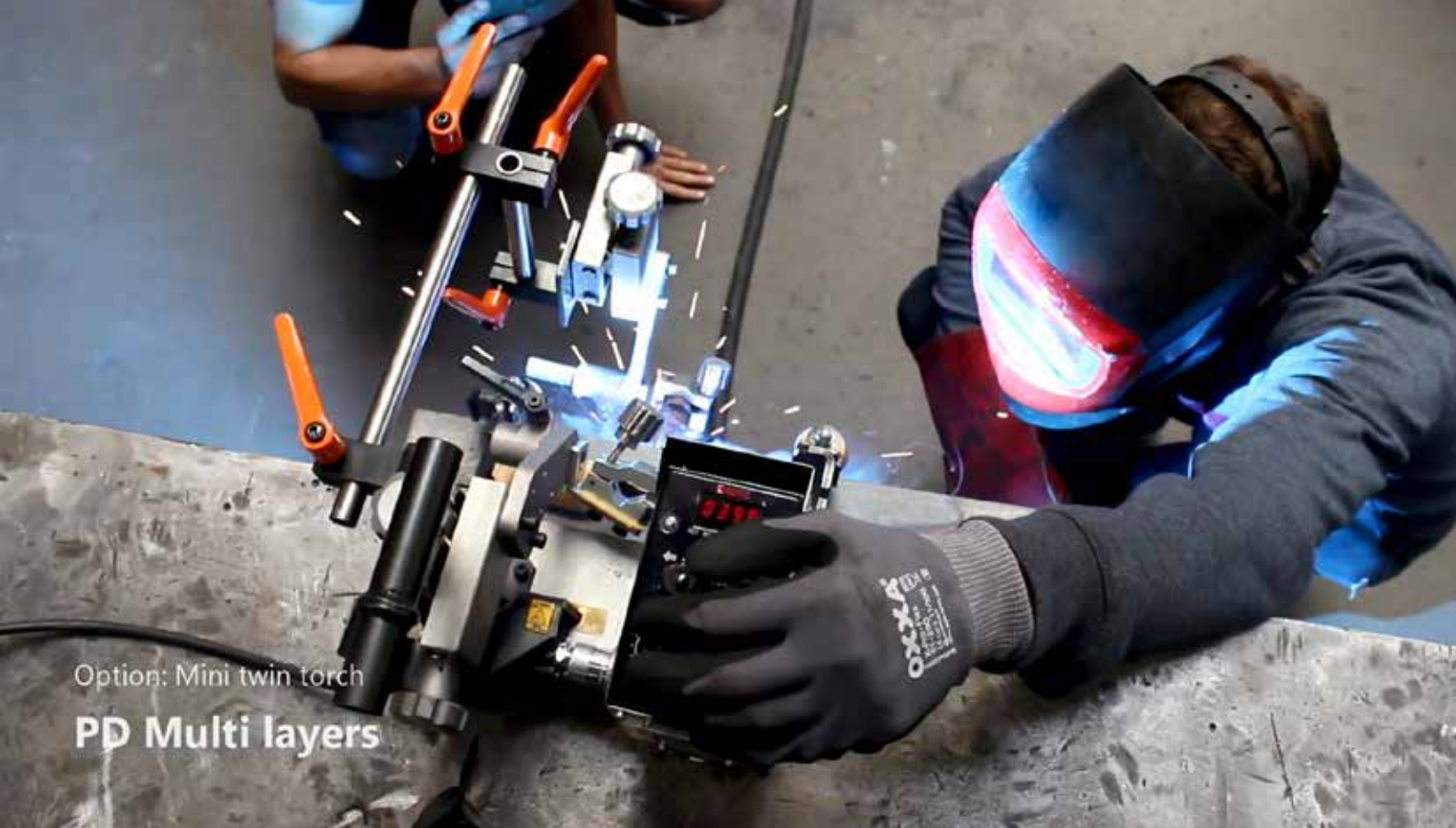
Forte Puissance de l'aimant permanent (35 kg)

- Permet au Wel-Handy Mini Strong de souder en positions verticales et corniche.

Positions réglables des galets de guidage

- Réglage de la hauteur des galets de guidage.
- Les galets de guidage peut être renversé sur la position au dos.





Option: Mini twin torch
PD Multi layers

Option accessoires

Accessoires	N° Stock	Description
Transformateur PR 100-240V-SEC 24V 65W	222.002.256	AC100-240V / DC 24V
Option Double Torche	90260	

Spécification

Wel-Handy Mini Strong

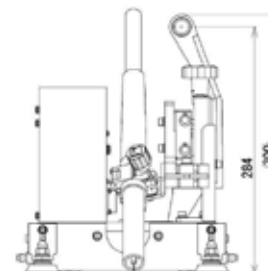
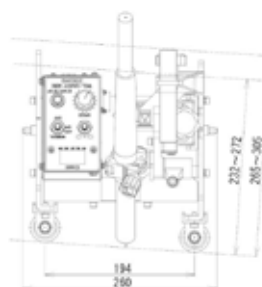
Poids Machine	8,2 kg
Force de traction	16 kg
Vitesse de déplacement	100 - 1000 mm/min
Système de suivi	Ajustable avec les roues guide 5.5 mm
Mechanisme control magnetique	Bras de levier intégré
Méthode transmission	Chaine de transmission aux 4 roues en caoutchouc
Type d'aimant	Aimant permanent de 35kg
Ajustement Torche:	
Angle	40 ~ 55°
Montée/Baisse	45 mm
Avance/Recul	45 mm
Fonction Arrêt Automatique	Fins de course aux extrémités du chariot
Long. Sans soudage (start & end total)	Approx. 260 mm
Procédé Soudage	Soudage continue
Cable Alimentation & Signal	Cable Y Alimentation et Signal Gachette
Diamètre Support de Torche	16 ~20 mm
Tension D'alimentation	DC 24V

Types

Modèle	N° Stock
Wel-Handy Mini Strong	90240

Contenu Livraison

- Machine
- Cable Y alimentation et signal
- Clé Allen (2pcs)
- Manuel Operateur



Bureaux de vente et de service de la zone EMEA

FRANCE

KOIKE France S.A.R.L.
ZAC de la Vallee de L'aunelle
RN Cellules C1 à C4
59144 Wargnies-Le-Grand
T: +33 327304343

Allemagne

KOIKE EUROPE B.V. Germany Branch Office
Im Löchel 2
35423 Lich-Eberstadt
T: +49 6004916930

ITALIE

KOIKE ITALIA Srl
Via Papa Giovanni XXIII, n 45
20090 – Rodano (Milano)
T: +39 0295328717

EAU

KOIKE MIDDLE EAST FZE
SAIF Zone Sharjah - UAE
P.O. Box 122978
T: +971 561177615

LES PAYS BAS

KOIKE EUROPE B.V.
Grote Tocht 19
1507 CG Zaandam

T: +31 (0)75 612 72 27
F: +31 (0)75 612 34 61

info@koike-europe.com
www.koike-europe.com